

Bedienungsanleitung

Elektromet WJ 50 MISTER - elektrischer Warmwasserspeicher, 50 Liter

Kerndaten

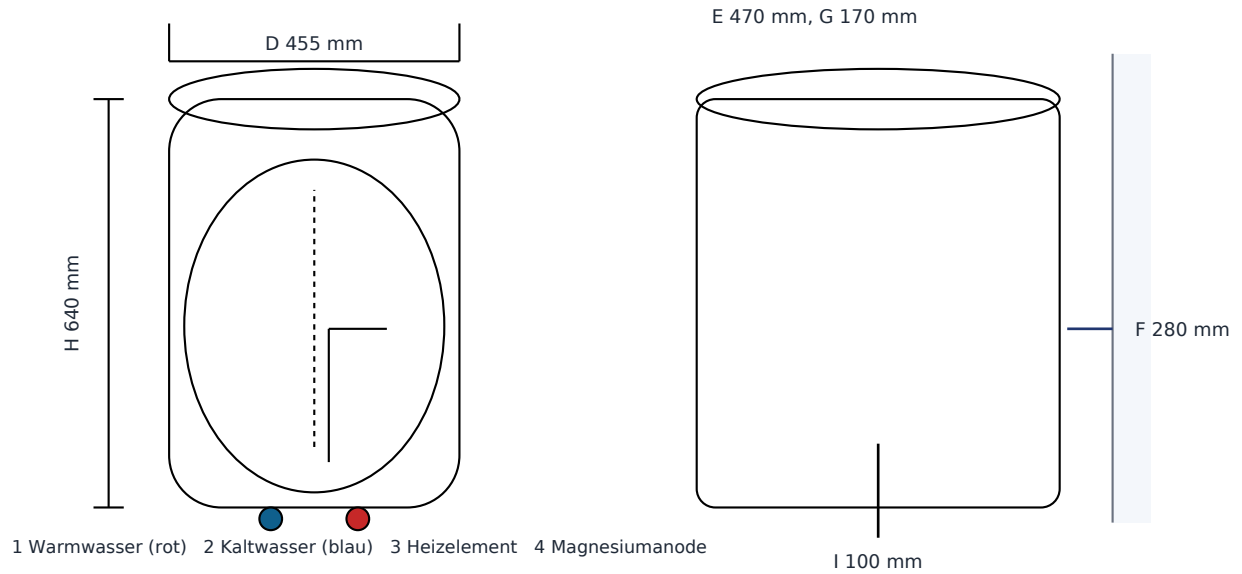
Hersteller	Elektromet
Baureihe	WJ MISTER
Modell	WJ 50 MISTER
Nenninhalt	50 l / Nutzvolumen 48 l
Produkttyp	elektrischer Warmwasserspeicher / Elektro-Haengespeicher
Nennleistung	1500 W
Temperaturbereich	25-75 °C
Betriebsdruck	0,6 MPa / 6 bar
Schutzart	IPX4
EAN	5903538203330

Dokumentversion: v1.0 - deutschsprachige Kundenunterlage

Wichtiger Sicherheitshinweis

- Der Speicher darf nur in senkrechter Position betrieben werden.
- Vor dem Einstecken des Netzsteckers muss der Behälter vollständig mit Wasser gefüllt sein.
- Montage, Wasseranschluss, elektrische Prüfung und Wartungsarbeiten dürfen nur durch geeignete Fachkräfte erfolgen.
- Der Betrieb ohne funktionsfähiges Sicherheitsventil ist unzulässig.

Maßzeichnung WJ MISTER - schematisch



1. Verwendung und Aufbau

Der Elektromet WJ MISTER ist ein druckfester elektrischer Warmwasserspeicher zur Erwaermung und Speicherung von Trinkwarmwasser fuer sanitaere, soziale und gewerbliche Anwendungen. Das Geraet ist fuer die senkrechte Wandmontage vorgesehen und kann mehrere Zapfstellen versorgen, sofern die Installation fachgerecht ausgefuehrt ist.

Der Innenbehaelter besteht aus Stahl und ist innen mit keramischer Emaille geschuetzt. Eine Magnesiumanode dient als zusaetzlicher Korrosionsschutz. Die Waermedaemmung besteht aus FCKW-freiem Polyurethan-Hartschaum; die aeuessere Verkleidung besteht aus pulverbeschichtetem Stahlblech mit Kunststoffabdeckungen.

2. Ausstattung

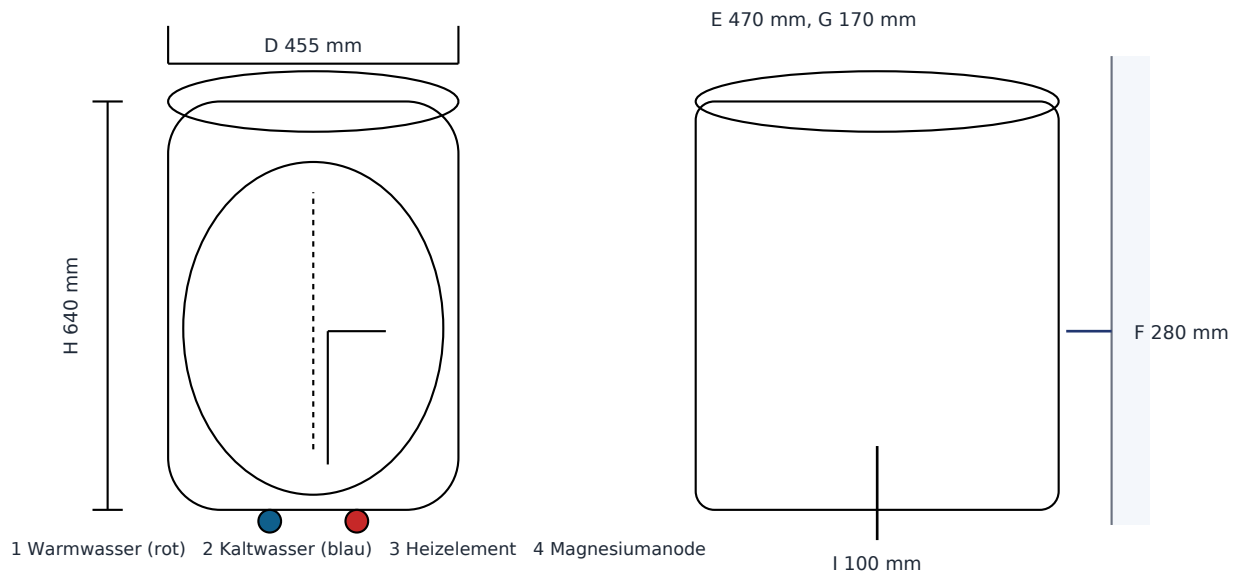
- Elektrisches Heizelement 1500 W, 230 V / 50 Hz
- stufenloser Temperaturregler von ca. 25 bis 75 °C
- Temperaturbegrenzer gegen Ueberhitzung
- Sicherheitsventil mit integriertem Rueckschlagventil
- Anschlussleitung mit Schutzkontaktstecker
- Kontrollleuchte fuer Netz, Heizbetrieb und Sicherheitsabschaltung
- Thermometer zur Anzeige der Speichertemperatur

3. Technische Daten

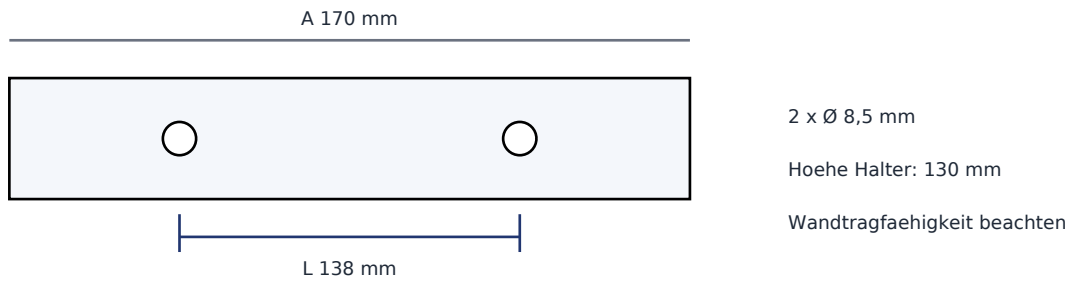
Merkmal	Wert
Modell	WJ 50 MISTER
Katalognummer / MPN	014-05-511
EAN / GTIN	5903538203330
Nenninhalt	50 l
Nutzvolumen	48 dm ³
Nennleistung Heizelement	1500 W
Spannung / Frequenz	230 V AC / 50 Hz
Nennstrom	6,5 A
Temperaturbereich	25-75 °C
Aufheizzeit bei Delta T = 50 °C	1,9 h
Betriebsdruck	0,6 MPa / 6 bar
Berechnungsdruck	0,7 MPa / 7 bar
Wasseranschluesse	1/2 Zoll
Schutzart	IPX4
Energieeffizienzklasse	C
Lastprofil	M
Jahresstromverbrauch	1371 kWh/a
Energieeffizienz Warmwasserbereitung	37 %
Schallleistungspegel	15 dB
Mischwassermenge bei 40 °C	67,8 dm ³
Leergewicht	28 kg
ca. Gewicht gefuellt	76 kg
Abmessungen D x H	455 x 640 mm

4. Technische Zeichnungen

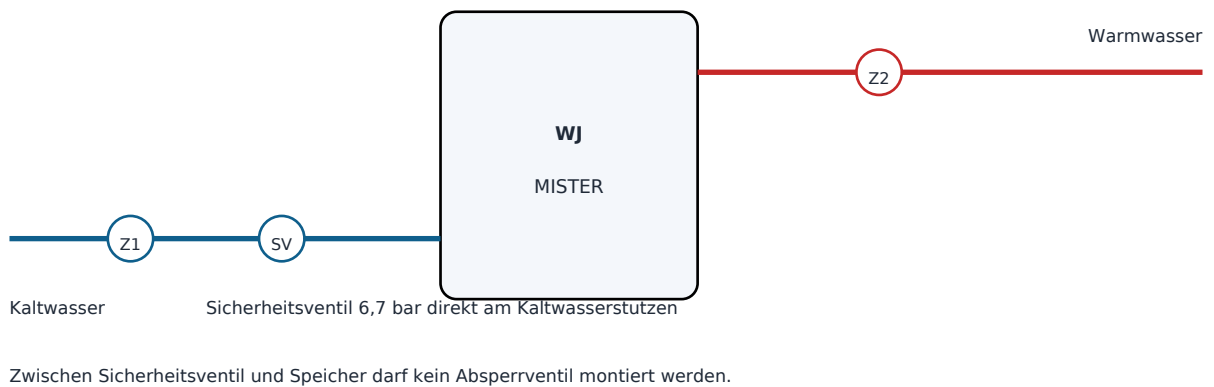
Maßzeichnung WJ MISTER - schematisch

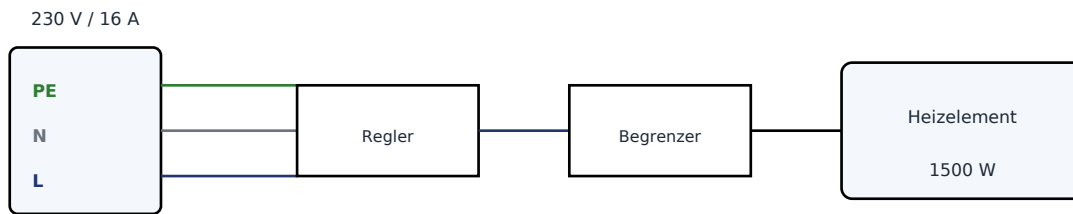


Wandhalter - Bohrbild schematisch



Hydraulischer Anschluss - druckfeste Installation



Elektrischer Anschluss und Funktionsschema

Kontrollleuchte: gruen = Netz/Temperatur erreicht, rot = Heizen, blau = Temperaturbegrenzer ausgelöst.

Nur an Schutzkontaktsteckdose anschliessen. Netzstecker erst einstecken, wenn der Behaelter vollstaendig gefuehlt ist.

5. Montage

Der Speicher muss senkrecht an einer ausreichend tragfaehigen Wand montiert werden. Die Wand muss das Gewicht des gefuellten Speichers sicher aufnehmen koennen. Bei diesem Modell ist mit einem gefuellten Gewicht von ca. 76 kg zu rechnen.

Wandhalter und Bohrbild

- Halterabstand L: 138 mm
- Gesamtmass A des Halters: 170 mm
- Befestigungsmittel sind passend zu Wandmaterial und Last zu waehlen.
- Fuer die Anodenwartung ist unter dem Bedienpanel ein Freiraum von mindestens ca. 330 mm vorzusehen.

Wasseranschluss

- Kaltwasseranschluss ist blau gekennzeichnet; Warmwasseranschluss ist rot gekennzeichnet.
- Das Sicherheitsventil mit Oeffnungsdruck 0,67 MPa / 6,7 bar muss direkt am Kaltwasseranschluss montiert werden.
- Zwischen Sicherheitsventil und Speicher darf kein Absperrventil eingesetzt werden.
- Bei haeufigem Netzdruck oberhalb 0,4 MPa wird ein geeignetes Trinkwasser-Ausdehnungsgefaess empfohlen.
- Anschlussstutzen nicht verbiegen oder verspannen; dies kann die Innenbeschichtung beschaedigen.

Elektrischer Anschluss

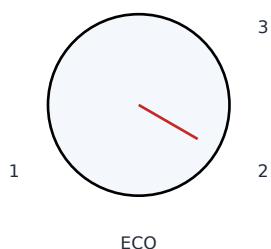
- Anschluss nur an eine ordnungsgemaesse Schutzkontaktsteckdose 230 V / 16 A.
- Die Steckdose muss Schutzleiter, Neutralleiter und Phase korrekt fuehren.
- Die Anschlussleitung ist so zu verlegen, dass sie nicht an warmen Bauteilen anliegt.
- Keine provisorischen Leitungen, Mehrfachsteckdosen oder unsicheren Zwischenloesungen verwenden.

6. Inbetriebnahme

- Kaltwasserzufuhr oeffnen.
- Warmwasser-Ausgang und eine angeschlossene Warmwasser-Zapfstelle vollstaendig oeffnen.
- Warten, bis Wasser gleichmaessig und ohne Luft aus der Zapfstelle austritt.
- Zapfstelle schliessen und alle Anschuesse auf Dichtheit pruefen.
- Erst nach vollstaendiger Fuellung den Netzstecker einstecken.
- Mit dem Temperaturregler die gewuenschte Warmwassertemperatur einstellen.

7. Bedienung

Bedienfeld und Temperatureinstellung



1: ca. 25 °C

ECO: ca. 45 °C

2: ca. 50 °C

3: ca. 75 °C

Legionellenhinweis:

regelmaessig auf ca. 70 °C aufheizen

bzw. dauerhaft 60 °C halten,

wenn es die Anlage erfordert.

Die rote Kontrollleuchte zeigt den Heizbetrieb an. Nach Erreichen der eingestellten Temperatur schaltet die Heizung ab und die Anzeige wechselt in den Normalzustand. Wird der Temperaturbegrenzer ausgeloeset, darf das Geraet nicht einfach weiterbetrieben werden; Ursache durch Fachpersonal pruefen lassen.

Empfohlener Betrieb

- ECO-Stellung: ca. 45 °C, energieorientierter Betrieb.
- Hoehere Einstellungen erhoehen die Zapfleistung, aber auch Energieverbrauch und Verkalkungsneigung.
- Zur hygienischen Absicherung sollte das Wasser regelmaessig fuer mehrere Stunden auf ca. 70 °C erwaermt werden oder die Anlage dauerhaft mit ausreichender Temperatur betrieben werden, wenn dies fachlich gefordert ist.

8. Wartung und Pflege

Sicherheitsventil

- Mindestens einmal monatlich und nach laengerer Stillstandszeit auf Funktion pruefen.
- Ein kurzzeitiger Wasseraustritt waehrend des Aufheizens ist normal.
- Staendiger Wasseraustritt weist auf zu hohen Netzdruck oder ein fehlerhaftes Sicherheitsventil hin.
- Austrittsoeffnung niemals verschliessen.

Magnesiumanode und Entkalkung

- Fuer dieses Modell ist die Anode 761-25-130 vorgesehen.
- Magnesiumanode mindestens alle 18 Monate pruefen bzw. ersetzen lassen.
- Bei hoher Wasserhaerte regelmaessig Ablagerungen am Hezelement entfernen lassen.
- Vor Wartungsarbeiten Netzstecker ziehen, Kaltwasser absperren, Warmwasserzapfstelle oeffnen und Speicher entleeren.
- Arbeiten an Anode, Hezelement und elektrischem Anschluss nur durch Fachpersonal ausfuehren lassen.

Stilllegung / Frostschutz

- Bei laengerer Abschaltung Netzstecker ziehen.
- Bei Frostgefahr Speicher und Leitungen vollstaendig entleeren.
- Das Geraet nicht in Raeumen mit Temperaturen unter 0 °C betreiben oder lagern, solange Wasser enthalten ist.

9. Hinweise bei Stoerungen

Beobachtung	Moegliche Ursache	Massnahme
Kein warmes Wasser	Keine Spannung, Regler zu niedrig oder Temperaturbegrenzer ausgeloeset	Spannung und Einstellung pruefen; bei Begrenzer-Ausloesung Fachkraft beauftragen
Sicherheitsventil tropft dauerhaft	Netzdruck zu hoch oder Ventil defekt	Druck pruefen; ggf. Ausdehnungsgefaess oder Ventil pruefen lassen
Aufheizzeit wird deutlich laenger	Kalkablagerungen am Heizelement	Entkalkung durch Fachkraft
Geruch im Warmwasser	Wasserchemie oder Reaktion an der Magnesiumanode	Anode pruefen; ggf. Titananode oder thermische Desinfektion fachlich bewerten
Undichtigkeiten	Dichtung, Anschluss oder Speicher beschaedigt	Geraet ausser Betrieb nehmen und Fachbetrieb beauftragen

Entsorgung

Elektro- und Elektronikgeraete duerfen nicht ueber den Hausmuell entsorgt werden. Das Geraet ist einer geeigneten Sammelstelle oder dem vorgesehenen Ruecknahmesystem zuzufuehren.

Dokumentenhinweis

Diese deutschsprachige Unterlage fasst die fuer Installation, Bedienung und Wartung relevanten technischen Informationen fuer die Baureihe Elektromet WJ MISTER zusammen. Sie ersetzt keine fachgerechte Planung, keine geltenden Normen und keine Pruefung der konkreten Einbausituation.